



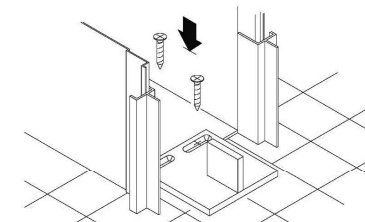
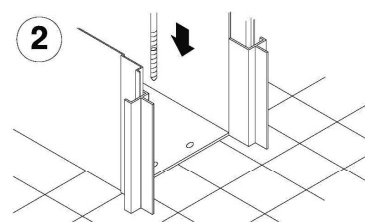
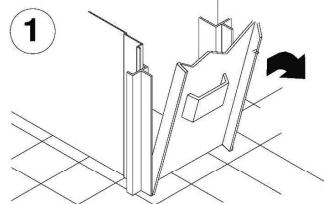
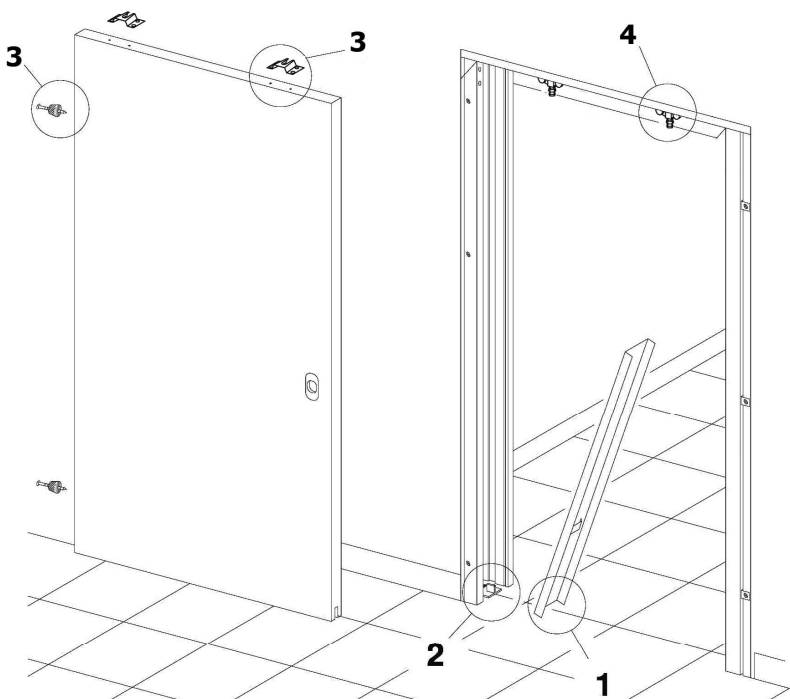
NÁVOD K MONTÁŽI

DVEŘNÍHO KŘÍDLA DO POUZDRA

VAROVÁNÍ:
ABY SE ZABRÁNILO RIZIKU NEHODY, ÚRAZU MONTÉRA NEBO JINÝCH OSOB DOPORUČUJEME POUŽÍVAT RUKAVICE A JINÉ OCHRANÉ POMŮCKY.

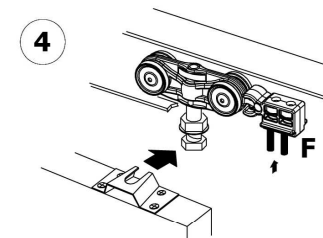
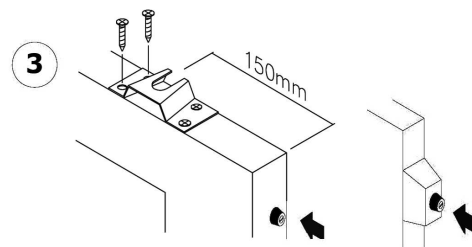
Dříve než namontujete závěsy, zkontrolujte zda je vodící kolejnice perfektně čistá a nejsou na ní žádné zbytky cementu, prachu nebo jiných materiálů, které by bránily dokonalému fungování posuvných dveří.

Děkujeme vám, že jste si vybrali naši firmu. Hodně úspěchů.



Když omítka zaschne, demontujte kryt pouzdra a celý vnitřek pouzdra pečlivě vyčistěte. (odvrtejte nýty na krytu pouzdra)

Vrtákem Ø 3 mm předvrtněte díry pro upevnění vodícího trnu do podlahy. Upevněte vodící trn k podlaze pomocí příložených šroubů. Pokud je pouzdro namontované pod úrovní finální podlahy, použijte příložené distanční podložky (širší vodící drážku vymezte natočením trnu v ose dveří)



Připevněte konzoly na horní hranu a gumové dorazy na zadní hranu dveří. Pokud chcete, aby dveře vyčnívaly z pouzdra, podložte gumové dorazy distanční podložkou.

Závěsy vložte do drážky vodící kolejnice. Dveře namontujte na závěsy a zkontrolujte posuv. Nasadte plastový doraz "F" na kolejnici. Zkontrolujte pozici dorazu, aby správně vymezoval koncovou polohu zavřených dveří a přišroubujte příloženými šroubky.

	Zděná příčka			Sádkarton	
Hotová příčka [mm]	90	105	125	100	125
Vnitřní prostor pouzdra [mm]	54	70	90	54	70
Maximální tloušťka dveří [mm]	40	50	70	40	50